



# Dicroica LED MR16 Essential

## LED MR16 4.5-50W 36D 830 SO 120V Dim 1CT

Las Essential LEDspots MR16 son compatibles con la mayoría de los sistemas existentes con conector GU5.3 y están diseñadas para el reemplazo por renovación de dicroicas halógenas. Las Essential LEDspots MR16 brindan grandes ahorros de energía y minimizan la inversión inicial.

### Datos del producto

Información general	
Lighting Technology	LED
Ciclo del interruptor	50,000
Vida útil nominal	15,000 hora(s)
Tapa-base	GU5.3 [GU5.3]

Datos técnicos de la luz	
Código de color	830 [CCT of 3000K]
Ángulo de haz (nominal)	36 °
Flujo luminoso	400 lm
Intensidad lumínica (nominal)	750 cd
Designación de color	Blanco (WH)
Temperatura de color correlacionada	3000 K
Eficacia lumínica (SO) (Nom)	88.00 lm/W
Consistencia de color	<6
Índice de producción de color (IRC)	80
LLMF al final de la vida útil nominal (nominal)	70 %

Operativos y eléctricos	
Frecuencia de línea	60 Hz

Consumo de energía	4.5 W
Corriente de la lámpara (nominal)	55 mA
Equivalente en potencia en vatios	50 W
Tiempo de inicio (nominal)	0.5 s
Tiempo de calentamiento de hasta un 60 % de luz	0.5 s
Factor de potencia (fracción)	0.5
Voltaje (nominal)	120 V

Temperatura	
T° estuche máxima (nominal)	65 °C

Controles y regulación	
Regulable	Sí

Mecánicos y de carcasa	
Forma del foco	MR16 [2"/50 mm]

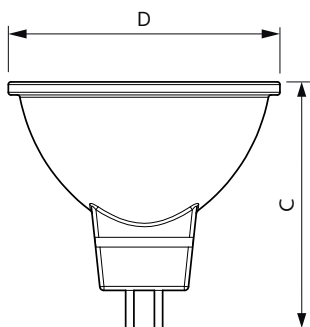
Aprobación y aplicación	
Consumo de energía kWh/1000 h	- kWh

# Dicroica LED MR16 Essential

Cumple con el reglamento RoHS de la UE	Sí
<b>Datos de producto</b>	
Nombre del producto del pedido	LED MR16 4.5-50W 36D 830 SO 120V Dim 1CT
Código del pedido	929001874412
Código local	541763
Numerador SAP: cantidad por paquete	1

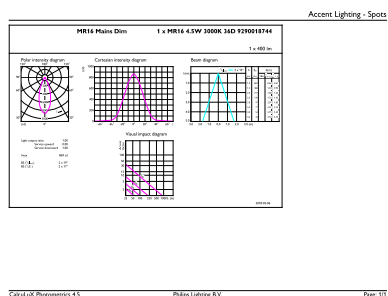
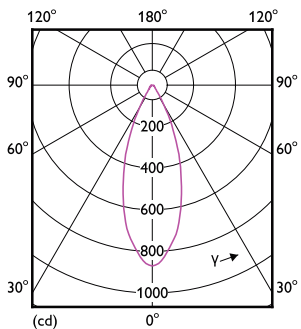
Numerador: paquetes por caja externa	10
Número de material (12NC)	929001874412
Nombre del producto completo	LED MR16 4.5-50W 36D 830 SO 120V Dim 1CT
EAN/UPC - Caja	50046677541762
Descripción de código local	LED MR16 4.5-50W 36D 830 120V Dim

## Plano de dimensiones



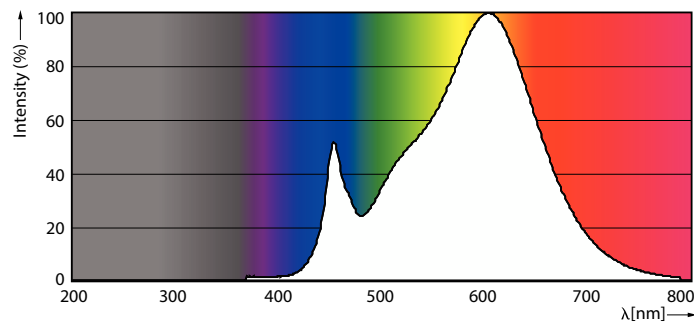
Product	D	C
LED MR16 4.5-50W 36D 830 SO 120V Dim 1CT	50.5 mm	46.5 mm

## Datos fotométricos



Light Distribution Diagram - LED MR16 4.5-50W 36D 830 SO 120V Dim 1CT

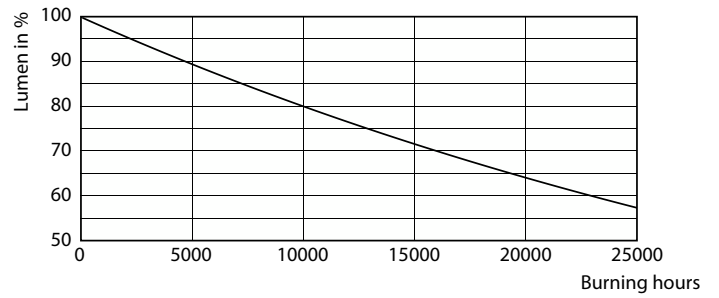
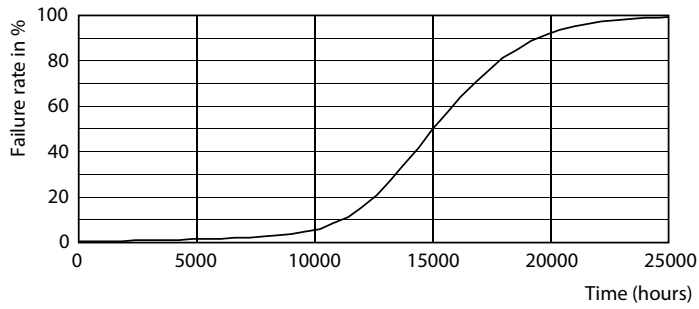
Accent Lighting Spots - LED MR16 4.5-50W 36D 830 SO 120V Dim 1CT



Spectral Power Distribution Colour - LED MR16 4.5-50W 36D 830 SO 120V Dim 1CT

# Dicroica LED MR16 Essential

## Lifetime



Life Expectancy Diagram - LED MR16 4.5-50W 36D 830 SO 120V Dim 1CT

Lumen Maintenance Diagram - LED MR16 4.5-50W 36D 830 SO 120V Dim 1CT

